



Utbildningsnämnden
2019-UBN-115
Beslutad 2021-05-11
Reviderad 2024-02-26

Riktlinjer för skolval och skolplacering i förskoleklass och grundskola i Staffanstorps kommun

Inledning

Staffanstorps kommuns ambition är att i så stor utsträckning som möjligt tillgodose det fria skolvalet.

Om en skolenhet, vid skolvalet inför förskoleklass eller inför årskurs 7, får fler sökande än de har befintliga platser, behöver skolan göra en prioritering.

Lagtext

Skollagen 9 kap. 15 § och 10 kap. 30 § En elev ska placeras vid den av kommunens skolenheter där elevens vårdnadshavare önskar att eleven ska gå. Om den önskade placeringen skulle medföra att en annan elevs berättigade krav på placering vid en skolenhet nära hemmet åsidosätts, ska dock kommunen placera eleven vid en annan skolenhet inom sin grundskola. Kommunen får annars frångå elevens vårdnadshavares önskemål endast om

1. den önskade placeringen skulle medföra betydande organisatoriska eller ekonomiska svårigheter för kommunen, eller
2. det är nödvändigt med hänsyn till övriga elevers trygghet och studiero.

Rutinen omfattar

Rutinen omfattar elever som söker till kommunal skola inför förskoleklass och årskurs 7 samt nyinflyttade elever i kommunal grundskola.



Beskrivning av processen

Val till förskoleklass

Höstterminen det år barnet fyller sex år, är barnet välkommen att börja i förskoleklass. Skolvalet till förskoleklass görs digitalt via Staffanstorps kommuns hemsida. Information skickas hem till vårdnadshavare under oktober/november och valet ska vara klart under januari nästkommande år.

Val inför årskurs 7

Skolvalet till årskurs 7 görs digitalt via Staffanstorps kommuns hemsida. Information om valet skickas ut via kommunens lärplattform och på meddelas på kommunens hemsida. Elever som redan har en skolplacering på Baldersskolan, är garanterad en skolplacering där till och med årskurs 9.

Principer för skolplacering

Hjärups respektive Staffanstorps tätorter utgör vardera ett närområde. Landsbygden indelas utefter skolskjutsorganisationen. Den relativa närhetsprincipen (bilaga 2) ska gälla. Elever som är berättigade till skolskjuts till Staffanstorps tätort hänvisas till Stanstorpsskolan åk F-6 och Hagalidskolan åk 7-9. Elever som är berättigade till skolskjuts till Hjärups tätort hänvisas till Uppåkraskolan åk F-6 och Hjärupslundsskolan åk 7-9.

Om rektor bedömer att alldeles särskilda skäl finns för att ett barn skall placeras vid en namngiven skola får rektor göra undantag från de lokala riktlinjerna. Rektorerna på de kommunala skolorna inom områdena ansvarar för placeringarna på de kommunala skolorna.

Om det finns fler önskemål om plats på en skola än vad skolan kan ta emot, placeras barnen i ett system där turordningen går efter de lokala riktlinjer som beslutats av utbildningsnämnden:

1. Närområde

Elever som är folkbokförda inom närområdet placeras utefter den relativa närhetsprincipen

2. Syskonförtur

Syskonförtur omfattar elever som har samma folkbokföringsadress som ett äldre syskon. Det äldre syskonet måste ha en placering på sökta skolenhet även under det kommande läsåret. Om det finns fler barn med syskon som vill ha plats på en skola än vad skolan har plats för prioriteras de som är närmast i ålder.



3. Lottning

Om placering inte kan avgöras genom relativa närhetsprincipen eller syskonförtur sker lottning mellan berörda elever.

4. Övriga

Elever som är folkbokförda utanför närområdet blir antagna i mån av plats.

På Hagalidskolan finns möjligheten att söka till idrottsklasser. Antagningen till idrottsklass på Hagalidskolan frångår antagningsordningen och görs utifrån rekommendationer från idrottsföreningar kopplade till Hagalidskolan.

Vid inflyttning eller önskan om byte av skola

Inflyttade barn och barn som byter adress inom kommunen eller har önskemål om byte av skola under läsåret kan ansöka om detta via utbildning@staffanstorp.se. Om skolplats kan erbjudas följer den samma princip som ovan.

Vad gäller angående skolskjuts?

Elever i grundskolan är enligt Skollagen berättigade till skolskjuts om man väljer att gå i sin närskola och uppfyller de krav som utbildningsnämnden beslutat om i kommunens Riktlinje för skolskjuts. Även elever som väljer annan kommunal grundskola eller fristående grundskola inom kommunen kan i vissa fall ha tillgång till skolskjuts. Mer information om skolskjuts finns på Staffanstorps kommuns hemsida, www.staffanstorp.se.

Skolbarnomsorg/fritidshem

Om det finns behov av skolbarnomsorg görs anmälan på Staffanstorps hemsida efter besked om skolplacering. Skolbarnomsorg erbjuds alltid på den skolenhet eleven blivit placerad på.

Önskan om plats i fristående skola

Vid önskan om ett barn ska börja förskoleklass och grundskola i en fristående skola, inom eller utanför kommunen, kontaktar vårdnadshavare den aktuella fristående skolan för information.



Besked

Besked om skolplacering i förskoleklass, skickas till vårdnadshavarna senast i vecka 10.

Information från blivande skola skickas ut i vecka 16.

Besked om placering inför årskurs 7 skickas till vårdnadshavare senast i vecka 16.

Vid skolplacering på annan skolenhet än önskat

Vid synpunkter eller frågor om skolplacering kontaktas Utbildningskontoret i Staffanstorps kommun, utbildning@staffanstorp.se

Beslut om placering vid en annan skolenhet än den vårdnadshavaren önskar, kan enligt Skollagen inte överklagas om den önskade placeringen skulle medföra att en annan elevs berättigade krav på placering vid en skolenhet nära hemmet åsidosätts.

Överklagande till Skolväsendets överklagandenämnd enligt 28 kap 12 § kan göras om kommunen utnyttjar möjligheten att enligt Skollagen frångå elevens vårdnadshavares önskemål på grund av att den önskade placeringen skulle medföra att betydande organisatoriska eller ekonomiska svårigheter uppstår för kommunen (lagrum: 9 kap. 15 § andra stycket, 10 kap. 30 § andra stycket).



Bilaga 1

Här hittar du samtliga kommunala grundskolor i Staffanstorps listade i alfabetisk ordning. I Staffanstorps kommun finns elva kommunala grundskolor.

Kommunala skolor:

- Baldersskolan , årskurs F-9 , Mimers väg 2, Administratör tel 046-251147
Rektor, Sanna Pröjtz, tel 046-251140
- Gullåkraskolan årskurs F-6, Genvägen 2, Administratör tel 0709-351254
Rektor Cecilia Dufwa tel 046-251255
- Hagalidskolan årskurs 7-9, Hagalidvägen, Administratör tel 046-251351
Rektor Johan Malmberg, tel 046-251350
- Hjärups skola årskurs F-6, Centrumstigen, Administratör tel 046-251539
Rektor Karin Servin Karlsson, tel 046-251512
- Hjärupslundsskolan årskurs 7-9, Ämnesvägen, Administratör tel 046-251631
Rektor Jonas Palmqvist Svensson, tel 046-251630
- Kyrkheddinge skola årskurs F-6, Kyrkheddinge, Administratör tel 046-251450
Biträdande rektor Marie Olsson tel 046-251233
- Mellanvångsskolan årskurs F-6, Tingsvägen, Administratör tel 046-251302
Rektor Henrik Carnhede, tel 046-251300
- Stanstorpsskolan årskurs F-6, Rättsvägen, Administratör tel 046-251450
Rektor Klas Tambour, tel 046-251184
- Tottarps skola årskurs F-6, Tottarpsvägen, Administratör tel 046-251539
Biträdande rektor Pia Dahlén, tel 046-251540
- Uppåkraskolan årskurs F-6, Parkallén, Hjärup, Administratör tel 0768-952309
Rektor Anna-Karin Rhodin, tel 046-251283

För frågor, kontakta

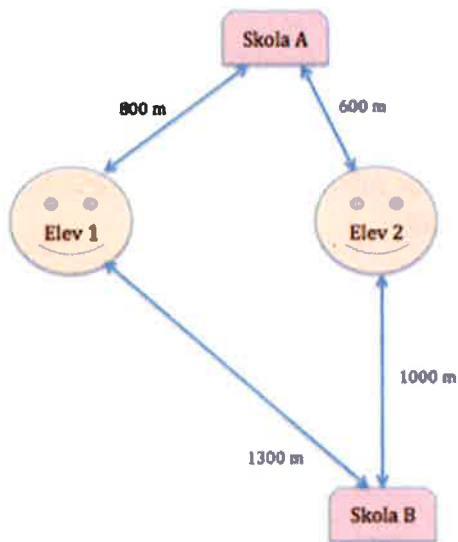
Utbildningsförvaltningen, utbildning@staffanstorp.se



Bilaga 2, Relativa närhetsprincipen

I exemplen har båda eleverna sökt till Skola A. Det finns färre platser än sökande och eleverna har ingen annan typ av förtur.

Exempel 1



Elev 1

Skola A: 800 m
Skola B: 1300 m
Poäng: 500

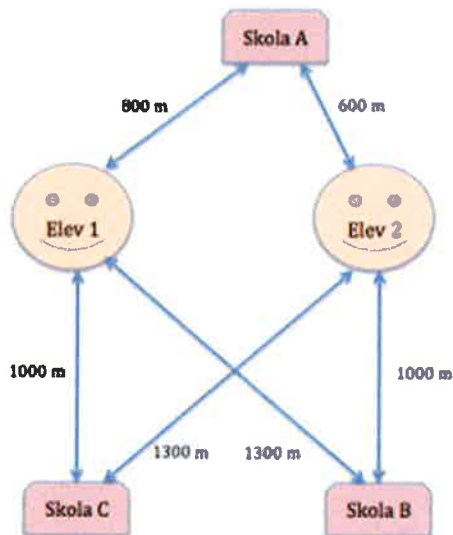
Elev 2

Skola A: 600 m
Skola B: 1000 m
Poäng: 400

Urval: Elev 1 får platsen i Skola A eftersom hon skulle förlora mer på att behöva gå till sitt närmaste alternativ (Skola B). Det hjälper inte att Elev 2 bor närmre Skola A.



Exempel 2



Elev 1

Skola A: 800 m
Skola B: 1300 m
Skola C: 1000 m
Poäng: 200 (C-A)

Elev 2

Skola A: 600 m
Skola B: 1000 m
Skola C: 1300 m
Poäng: 400 (B-A)

Urval: Jämför med föregående exempel. När Skola C kommer in i bilden förändras resultatet. Genom att Elev 1 nu får tillgång till en skola som ligger närmare henne än Skola B, blir hennes poäng sämre: 200 istället för 500. Elev 2 däremot har ingen "nytta" av Skola C, utan ligger kvar på 400 poäng. Därmed får Elev 2 den eftertraktade platsen i Skola A. Elev 1 förlorar relativt sett mindre på att gå till sitt närmaste alternativ (Skola C).

Vilken skola jämför man med?

Den relativa närheten bestäms alltså genom att man jämför avståndet till den valda skolan med avståndet till det närmaste alternativet. Men vilken skola är då det. Det är helt enkelt den kommunala skola som ligger närmast elevens hem, bortsett från skolan som urvalet gäller och utan att gå utanför kommunens gränser. Det spelar alltså ingen roll om den alternativa skolan är en skola som man inte har valt, och det spelar ingen roll om eleven faktiskt har möjlighet att få en plats på den skolan.

